

御 中

J I S F 0 9
単 心 型 中 継 ア ダ プ タ S T 9 - A D
仕 様 書

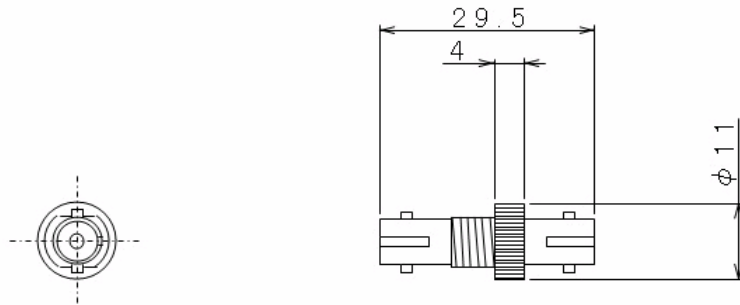
新光技研株式会社

1、適用範囲

本仕様書は、JIS F09型 単心中継アダプタ（ST9-AD）について規定する。

2、外形寸法

本アダプタの外形寸法を下図に示す。



単位：mm

3、特性

本アダプタの特性を下表に示す。

表. 特性

項目	仕様
着脱耐久性	700回以上
接続損失	1.0 dB以下（SC9-CP平面研磨品使用時）

4、特定有害物質の使用制限



本製品は、RoHS規制適合品です。