

御 中

J I S F 0 1
単心型 中継アダプタ FC1-AD
仕 様 書

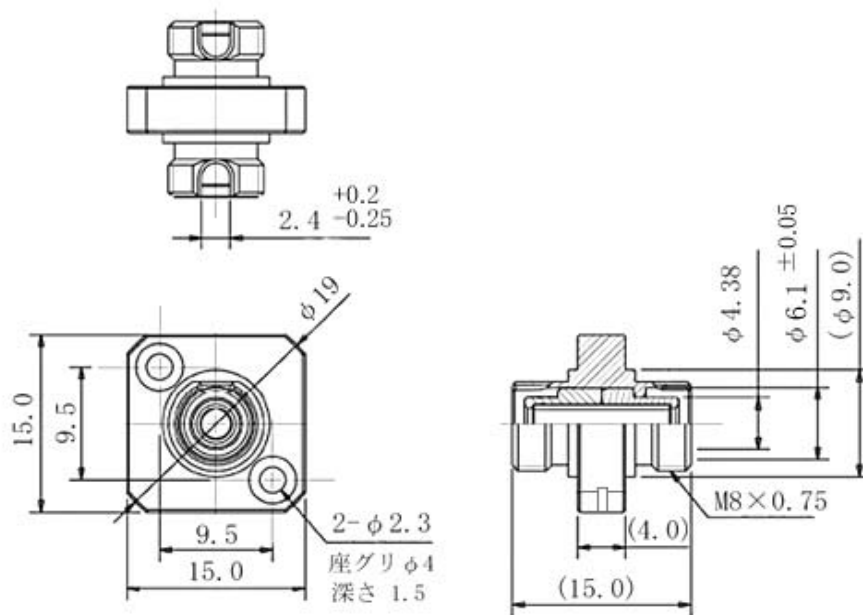
新光技研株式会社

1. 適用範囲

本仕様書は、JIS F01型 単心中継アダプタ (FC1-AD) について規定する。

2. 外形寸法

本コネクタの外形寸法を下図に示す△



単位：mm

* 白色プラスチックキャップ(POM) 2個が付属します

3. 特性

本アダプタの特性を下表に示す。

表. 特性

項目	仕様
着脱耐久性	500回以上
接続損失	1.0 dB以下 (FC1-CP 平面研磨品 使用時)
	0.2 dB以下 (FC1-CP PC研磨品 使用時)
JIS規格 No.	JIS C 5970