

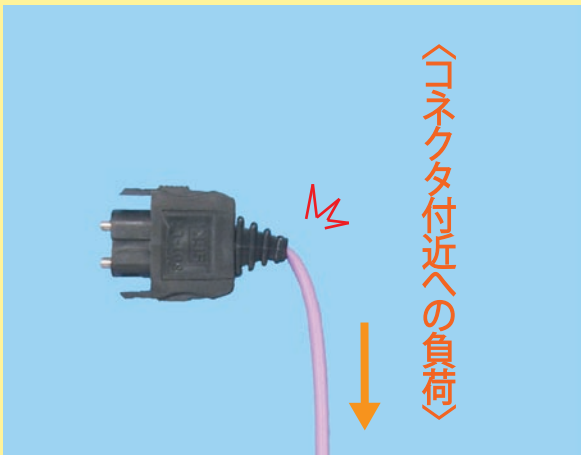
S01-L2 コネクタ用 保護部材 新登場！！

ユーザー様のご要望を実現させて製品化！！

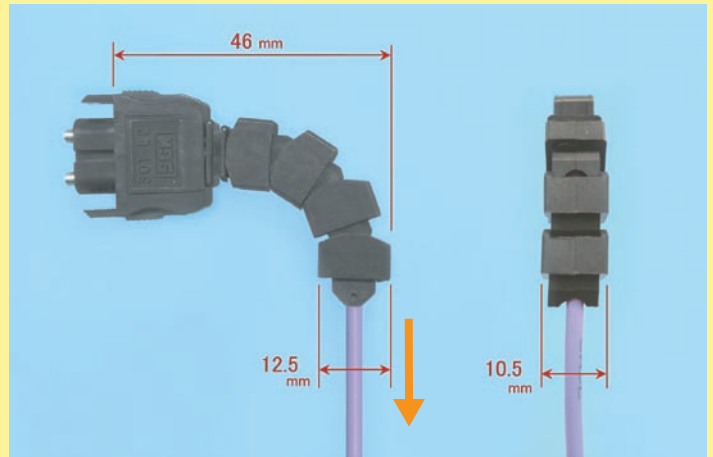
- ◆ **コネクタ根元の保護**
コネクタ根元を保護し、光ファイバ断線を低減。
- ◆ **曲げRの維持・確保**
曲げRを確保し、ファイバ損失増加を低減。
- ◆ **制御盤内の省スペース化**
機器からの飛出しの長さを抑えて、省スペース化。
- ◆ **取付簡単・工具不要**
簡単に取付が可能で、特別な工具は不要。
- ◆ **後付けOK**
既設の『S01-L2』コネクタに対しても、後付け可能。



◆保護部材 装着無し



◆保護部材 装着品



※ 上記写真は「KTQ4」

◆組立方法

**カチッと簡単
ワンタッチ！**

①ブーツ部の溝に
保護部材を合わせる

②ブーツ部を挟んで
カチッと鳴るまで
パーツをはめ込む。

③2段目以降は部材の穴に
合わせてはめ込んでいく。

1つのパーツを
組み合わせるだけで
簡単に組立可能！



型名の指定方法

【保護部材付き 端末加工品の型名】

KT□ □ … 機器の光コネクタ挿入口が、下側にある場合。

KTQ□ □ … 機器の光コネクタ挿入口が、正面にある場合。

※ □ … 保護部材の数量をご指定頂けます。

(型名指定例) 『両端コネクタ+保護部材(4個)付 2心光ファイバケーブル 屋外補強型 [LAP] 100m品』
⇒ G 185/250-D12-100M-W-S-KTQ4

【保護部材 単品の型名】

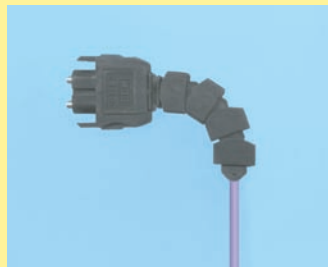
KT4 … 保護部材 単品販売も可能です。

※ 現地光コネクタ端末施工時、ご希望の際には、コード部に対してスパイラルチューブを施し、
保護部材の取り付けも承ります。 ⇒ 【型名 ; KTQ4S】

【型名】;KTA4



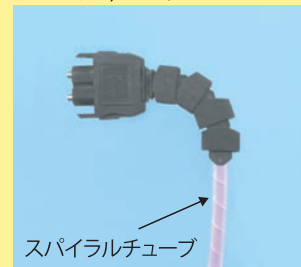
【型名】;KTQ4



【型名】;KT4



【型名】;KTQ4S



ケーブル固定用部材も販売開始！！

◆ ケーブルクランプ 【SGK-CK14】

『G 185/250-D*2』光ケーブルをしっかりと保持！
(外径 14mm に対応)

◆ テンションクランプ 【SGK-TK22】

テンションメンバをガッチリと固定！
ケーブルクランプと組み合わせることで光ケーブルを
盤内にて確実に固定することができます。

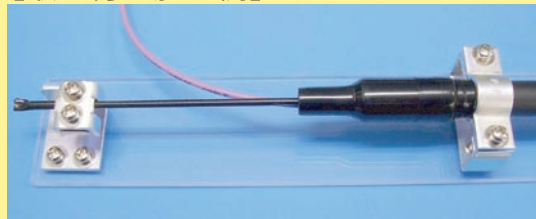
【型名】;SGK-CK14



【型名】;SGK-TK22



【取り付け施工例】



取扱代理店

SGK 新光技研株式会社

〒224-0044

神奈川県横浜市都筑区川向町 1343

TEL : 045-474-5552

FAX : 045-474-5613

<http://www.shinkougiken.net>