

御中

納 入 仕 様 書
単心型 光コネクタ
DL6-CP

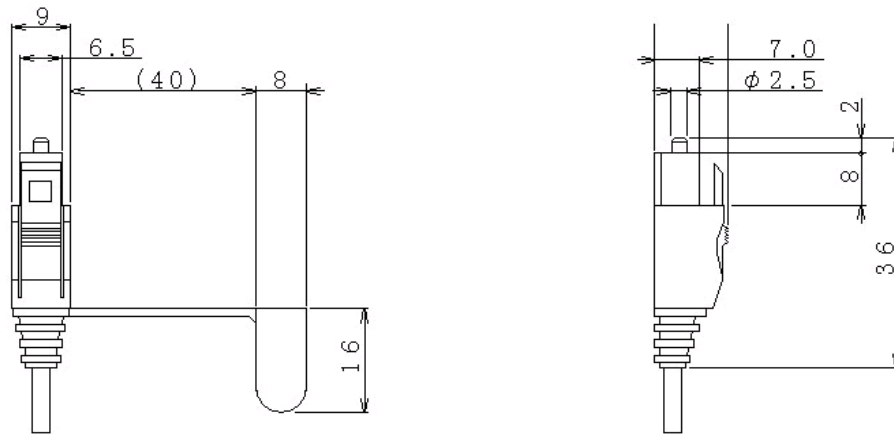
新光技研株式会社

1. 適用範囲

本仕様書は、JIS F06型 単心コネクタ (DL6-CP) について規定する。

2. 外形寸法

本コネクタの外形寸法を下図に示す。



3. 特性

本コネクタの特性を下表に示す。

表. 特性

項目	仕様	
着脱耐久性	500回以上	
使用環境	《条件》 -25 ~ +70℃	0.5 dB 以下
△ 接続損失	0.5 dB 以下	PC研磨時
JIS規格 No.	JIS C5975	
固定方式	接着固定方式	

4. 特定有害物質の使用制限

本製品は、RoHS2指令[(EU)2015/863]対応品です。^{△2}