

御中

---

納 入 仕 様 書  
2連型 光コネクタ  
DSC

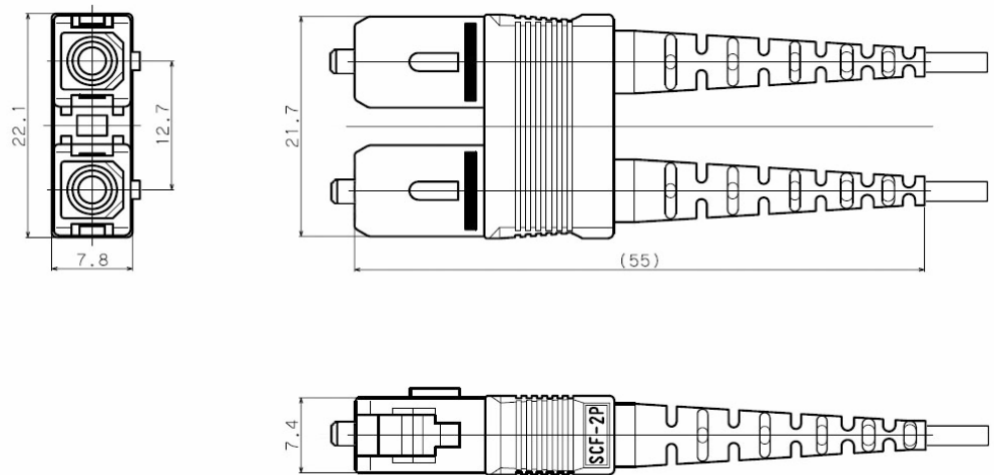
新光技研株式会社

1. 適用範囲

本仕様書は、JIS F04型 2連コネクタ（DSC）について規定する。

2. 外形寸法

本コネクタの外形寸法を下図に示す。



単位：mm

3. 特性

コネクタの特性を下表に示す。

表. 特性

項目	仕様	
着脱耐久性	500回以上	
使用環境	《条件》 -25 ~ +70℃	0.3 dB 以下
接続損失	0.3 dB 以下	PC研磨時
JIS規格No.	JIS C5973	
固定方式	接着固定方式	

4. 特定有害物質の使用制限

本製品は、RoHS規制適合品です。