

御 中

F08 型 光 コ ネ ク タ S01-L2
仕 様 書

新光技研株式会社

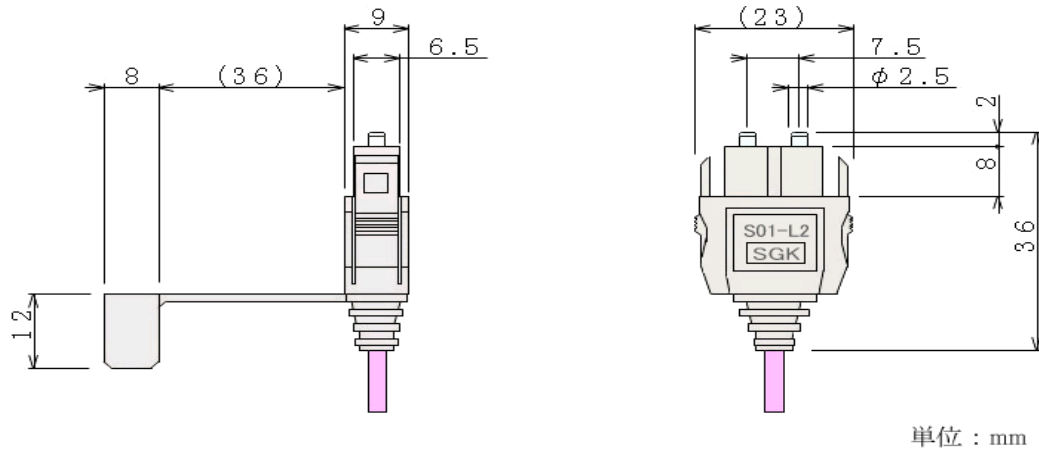
型式名称： F08型光コネクタ S01-L2

1、適用範囲

本仕様書は、F08型光コネクタ S01-L2について規定する。

2、外形寸法

本コネクタの外形寸法を下図に示す。



3、特性

本コネクタの特性を下表に示す。

表. 特性

項目	仕様
着脱耐久性	500回以上
使用環境	-25 ~ +70 °C
引張強度	《条件》ファイバ長：1000 mm 引張速度：50 mm / min
	29.6N (3 kgf) 以上
接続損失	1.5dB以下 当社中継アダプタ使用時 / 研磨仕上時
	2.0dB以下 当社中継アダプタ使用時 / クリーバー使用時
対応規格	OITDA CN04 (旧 JIS C 5977)
適用ファイバ	G185/250 シリーズ (大口径石英3層ファイバ 185/230/250)

4、特定有害物質の使用制限

本製品は、RoHS指令(EU)2015/863に対応しています。